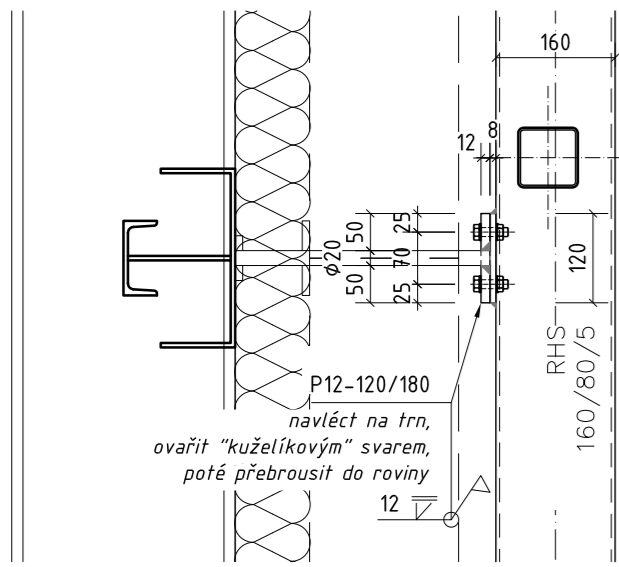


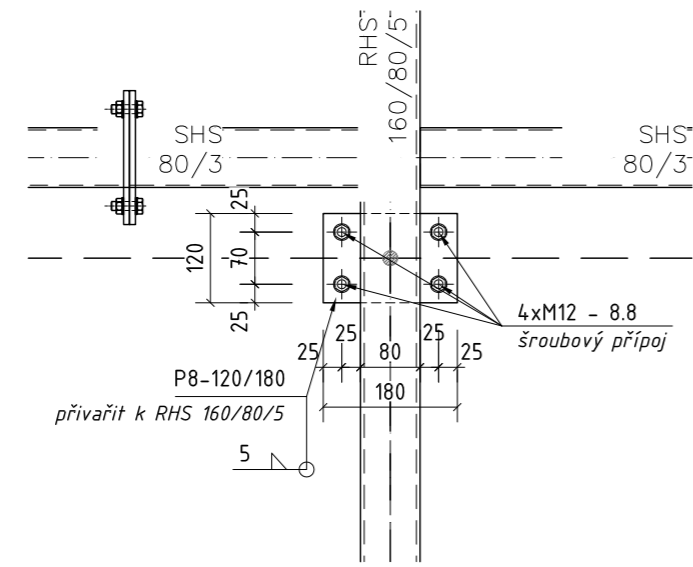
přípoj con.1

M 1:10, příčný řez



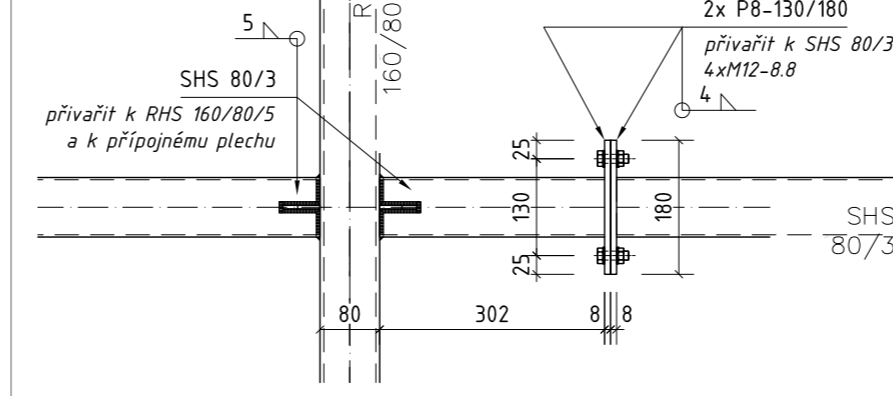
Pozn.: možnost primární rektifikace do ±10mm (podložky mezi desky)

čelní pohled

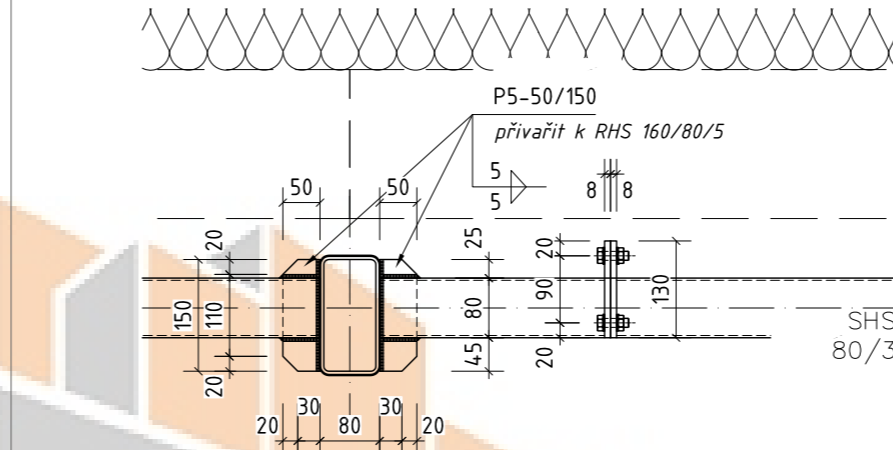


přípoj con.4,5

M 1:10, pohled čelní

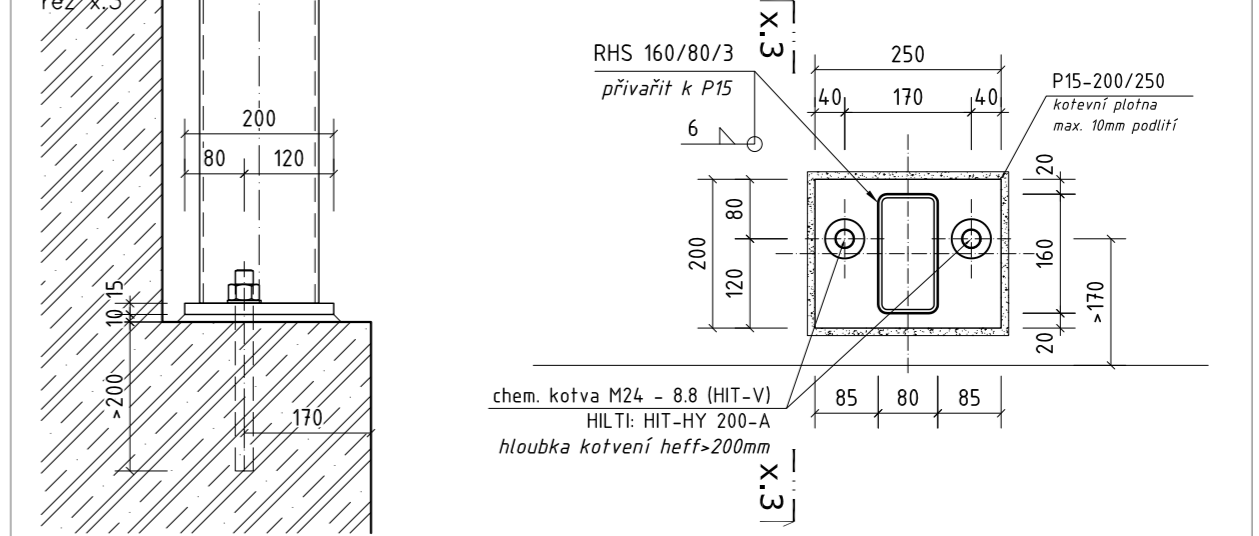


půdorys



kotvení A.01

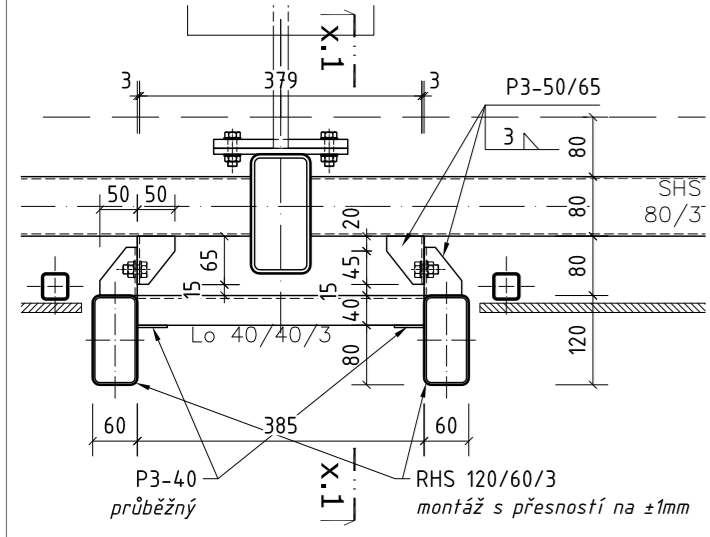
M 1:10, půdorys



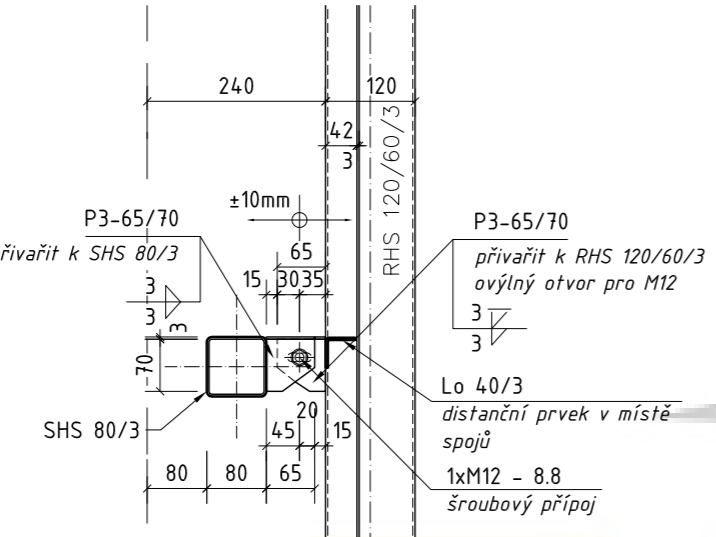
Pozn.: nutná revize na základě sondy --> odhalení stavu stávající základové konstrukce + způsob současného kotvení!

přípoj con.2

M 1:10, půdorys

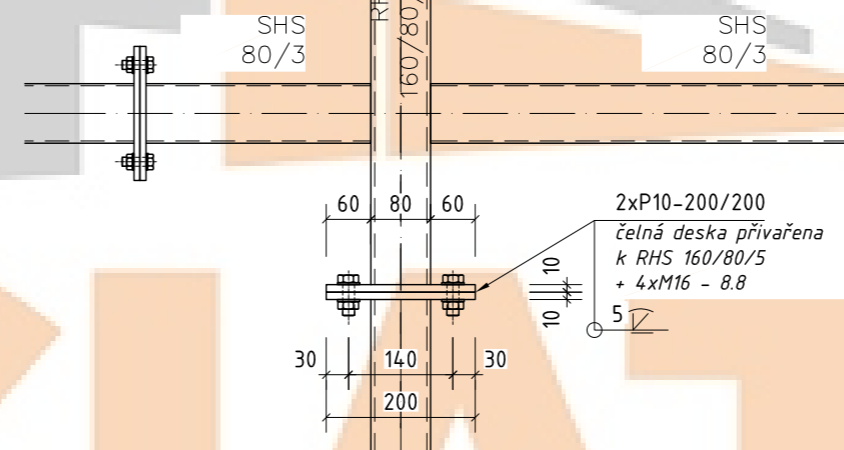


řez x.1



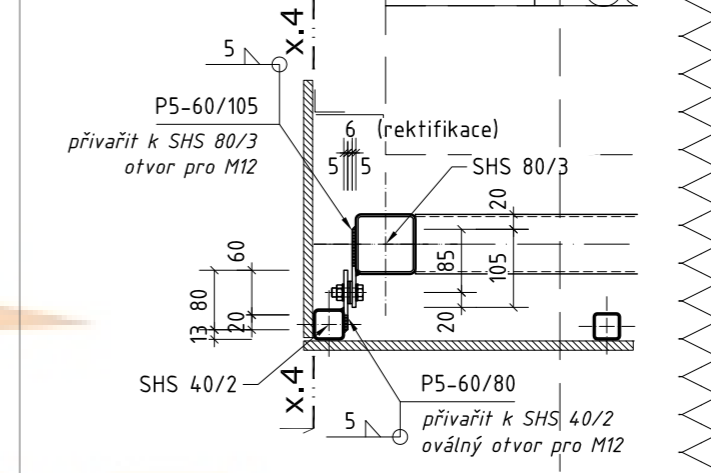
přípoj con.9

M 1:10, pohled čelní

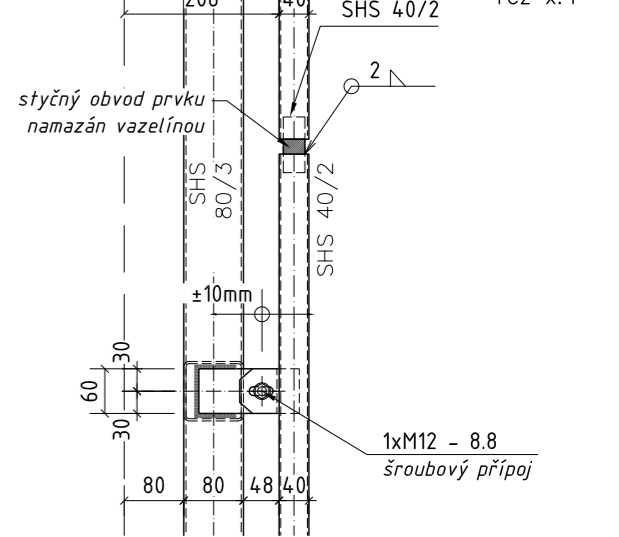


přípoj con.10

M 1:10, půdorys

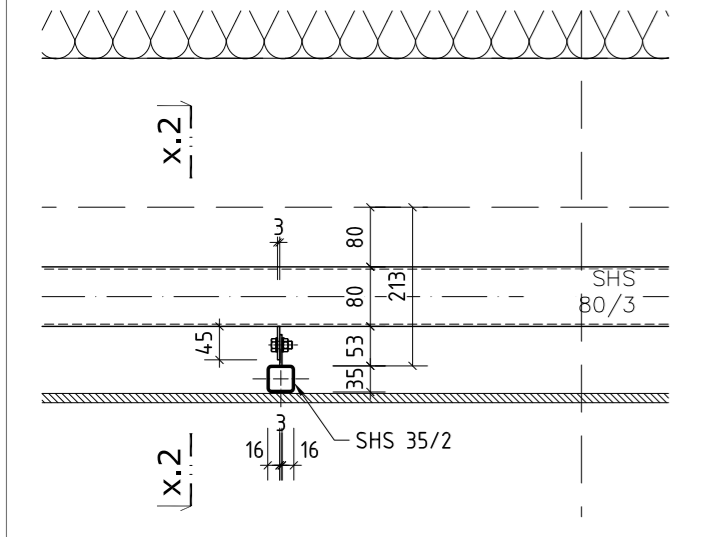


řez x.4

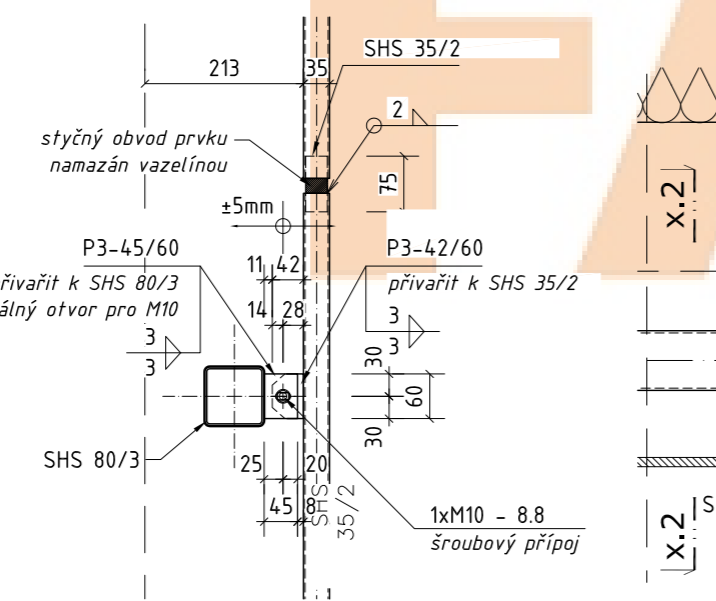


přípoj con.3

M 1:10, půdorys

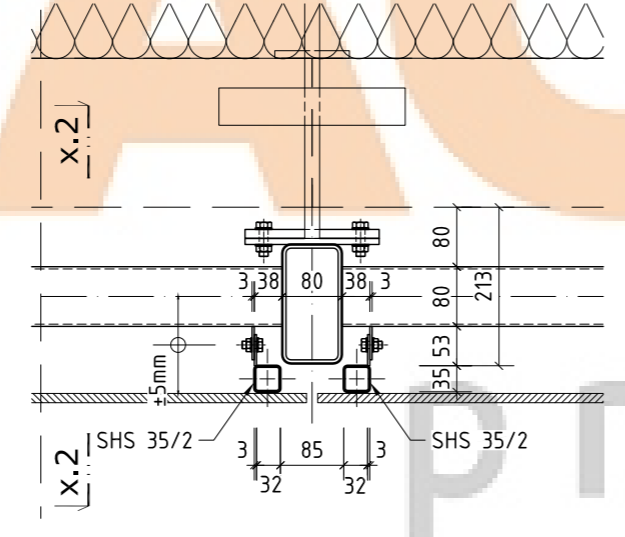


řez x.2

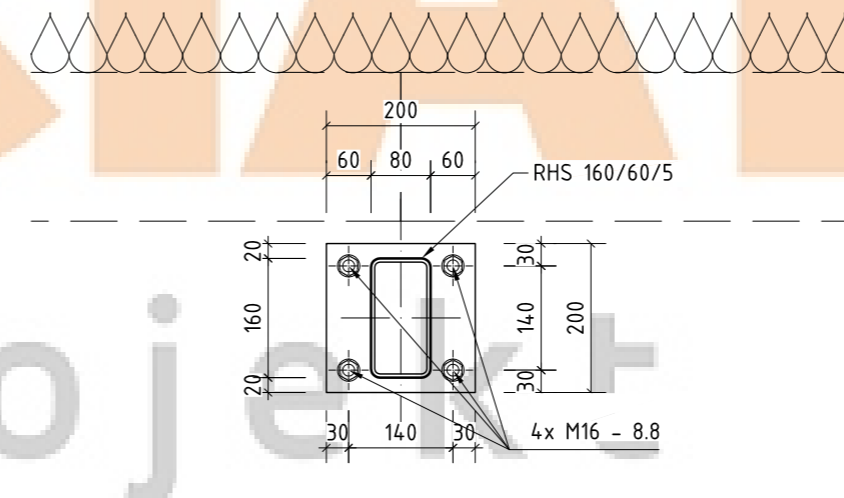


přípoj con.3.a

M 1:10, půdorys



půdorys

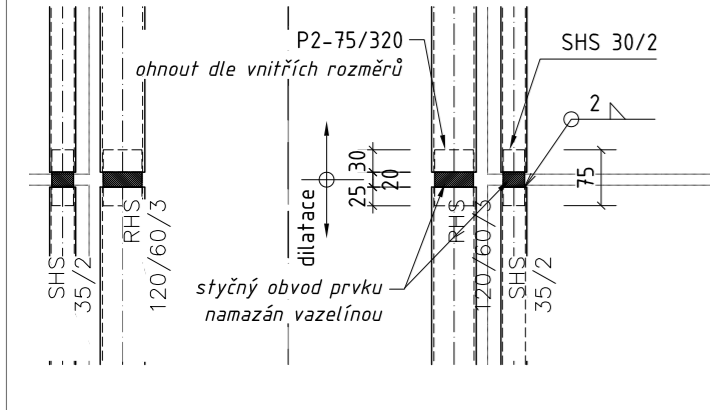


±0,000 = 343,83 m n.m. B.p.v.
výškový systém: Bpv
jednotky kót: mm
kótováno v základních rozměrech

Zhotovitel Části Projektu: Ocelové Konstrukce	Projektant: Ing. Lukášová J.	STA	Tel.: 724 791 227
Kontroloval: Ing. Lukáš J.	Schválil: Ing. Lukáš J.	DE	Email: lostadecz@gmail.com
		LÓstade CZ s.r.o.	Na Bární 1497/39 Ostrava 710 00
			Web: www.lostade.cz

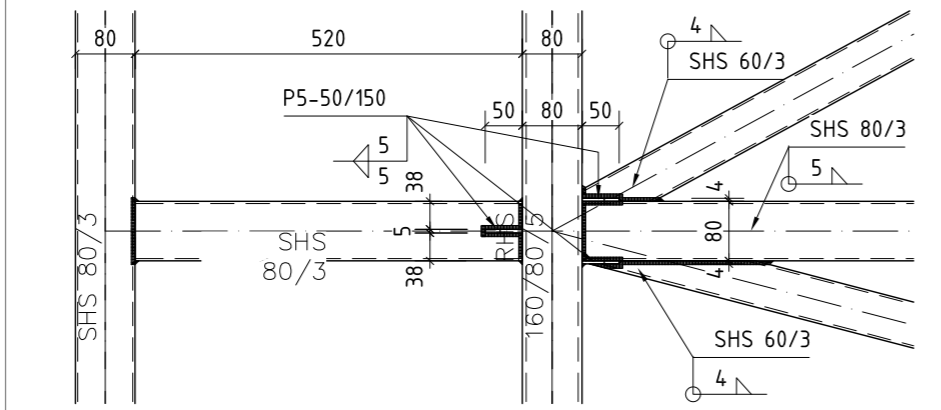
dilatační napojení

M 1:10, pohled čelní



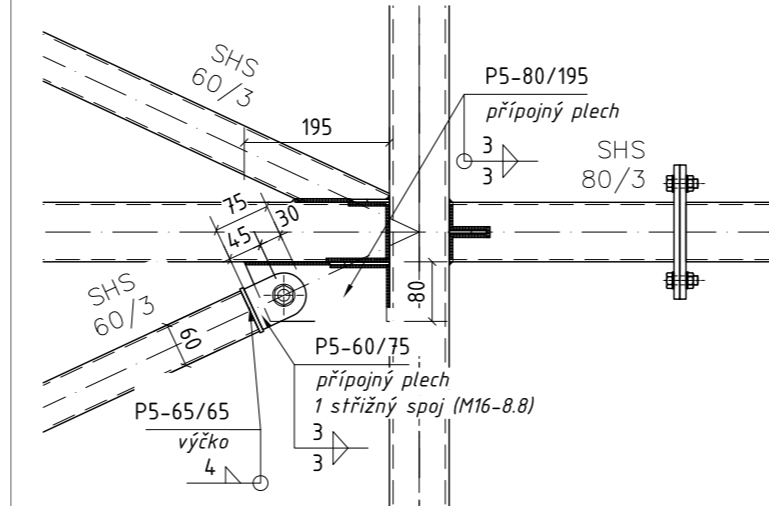
přípoj con.7

M 1:10, pohled čelní



přípoj con.8

M 1:10, pohled čelní



01	12.10.18	Ranocha	PRVNÍ VYDÁNÍ
INDEX	DATUM	JMÉNO	POPIS ZMĚNY
Zhotovitel Projektu:	FACIATA		Název výkresu:
FACIATA PROJEKT s.r.o. Technologická 372/2 Ostrava 708 00	Tel: 739 289 377 Email: info@faciata.cz		OCELOVÁ KONSTRUKCE DETAILY OK KONSTRUKCE OPLÁŠTĚNÍ FASÁDNÍMI DESKAMI
Objednatel projektu:	Pízeňský Prazdroj		Stavba:
Pízeňský Prazdroj, a.s. Pivovar Radegast Nošovice 238 Nošovice 739 51	Tel: +420 724 617 538 http://www.prazdroj.cz		Ležácký sklep pivovaru Pivovar Radegast Nošovice 238, 739 51 Nošovice REVITALIZACE FASÁDY SKLEPU
Číslo zakázky:	Typ dokumentace: PROVÁDĚCÍ	Objekt: LEŽÁCKÝ SKLEP	
Měřítko:	Datum:	Výkres číslo:	Index: Formát:
1:10	12.10.18	RGN-PD-F-02-18	00 A2
Projektant: Ranocha M.	Kontroloval: Zelina R.	Schválil: Ing. Arch. Provozník	