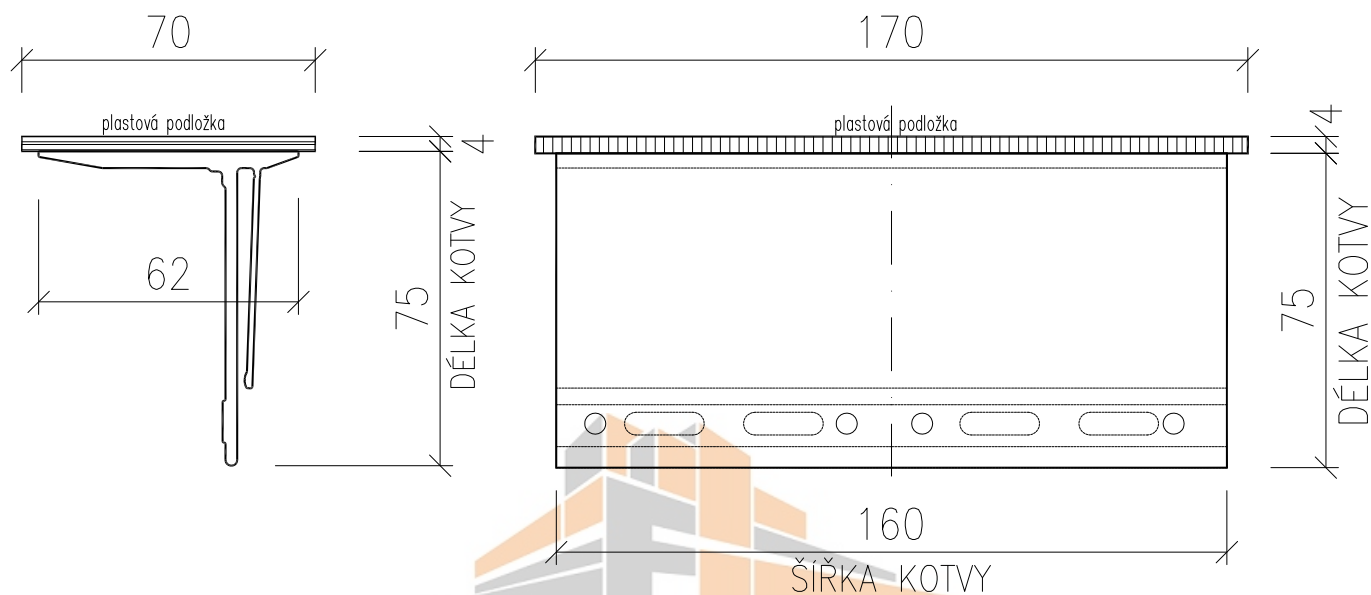


KOTVA typ ITG160 „K1,, PEVNÁ





FACIATA

projekt

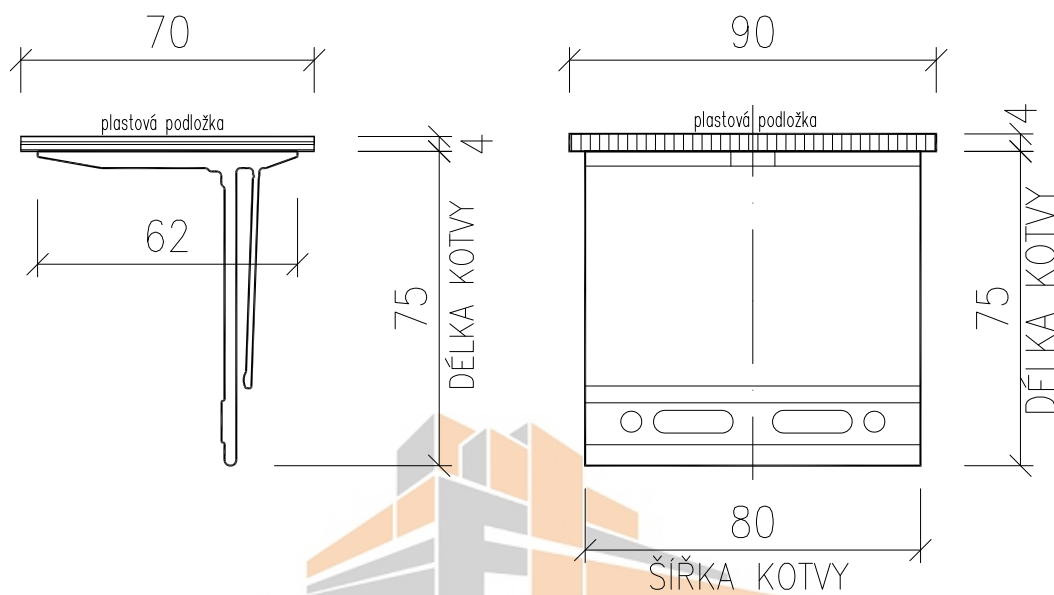
POZOR!
 NARHOVANÉ KOTVY Typ „ITG160,, JSOU KOTVY SYSTÉMOVÉ...DLE DODAVATELSKÉ FIRMY ILTEGRO
 KOTVY DODAT VČETNĚ PLASTOVÝCH PODLOŽEK KTERÉ JSOU SOUČÁSTÍ TYPU KOTVY

POZNÁMKA!
 HLINÍKOVÉ KOTVY ROŠTU ZPRACOVÁNY NA TOLERANCE DO +35mm!

Materiál	Rozměr (mm)	Počet ks	Povrchová úprava	Poznámka
Hliníková kotva ITG160	62x75/160	752	Přírodní hliník	pevný spoj
Celkem potřeba ks		752		

01				03			
00	27.9.2018	Hranička	PRVNÍ VYDÁNÍ	02			
INDEX	DATUM	JMÉNO	POPIS ZMĚNY	INDEX	DATUM	JMÉNO	POPIS ZMĚNY
Objednatel projektu:			 		Zhotovitel Projektu		Název výkresu:
IMOS BRNO a.s. Závod Ostrava Varšavská 1583/99 709 00 Ostrava-Hulváky Tel:+420 596 101 050 www.imosbrno.eu			FACIATA PROJEKT s.r.o. Technologická 372/2 Ostrava 708 00 Tel: 739 289 377 Email: info@faciata.cz Web: www.faciata.cz				OPLÁŠTĚNÍ FASÁDY KOTVA ROŠTU „K1,, OPLÁŠTĚNÍ OBJEKTU ALZHEIMERCENTRA
Číslo zakázky:		Typ dokumentace: VÝROBNÍ		Objekt: ALZHEIMERCENTRUM		Stavba:	
Měřítko:	Datum:	Výkres číslo:		Index:	Formát:	ALZHEIMERCENTRUM OSTRAVA Ostrava-Zábřeh, katastrální území Zábřeh OPLÁŠTĚNÍ BONDVÝMI DESKAMI	
	27.9.2018	AZO-V-K-01-18		00	A4		
Projektant: Hranička D.		Kontroloval: Zelina R.		Schválil: Ing.Servít P.			

KOTVA typ ITG80 „K2,, DILATAČNÍ





FACIATA

projekt

POZOR!
 NARHOVANÉ KOTVY Typ „ITG80,, JSOU KOTVY SYSTÉMOVÉ...DLE DODAVATELSKÉ FIRMY ILTEGRO
 KOTVY DODAT VČETNĚ PLASTOVÝCH PODLOŽEK KTERÉ JSOU SOUČÁSTÍ TYPU KOTVY

POZNÁMKA!
 HLINÍKOVÉ KOTVY ROŠTU ZPRACOVÁNY NA TOLERANCE DO +35mm!

Materiál	Rozměr (mm)	Počet ks	Povrchová úprava	Poznámka
Hliníková kotva ITG60	62x75/80	1819	Přírodní hliník	dilatační spoj
Celkem potřeba ks		1819		

01				03			
00	27.9.2018	Hranička	PRVNÍ VYDÁNÍ	02			
INDEX	DATUM	JMÉNO	POPIS ZMĚNY	INDEX	DATUM	JMÉNO	POPIS ZMĚNY
Objednatel projektu:				Zhotovitel Projektu		Název výkresu:	
IMOS BRNO a.s. Závod Ostrava Varšavská 1583/99 709 00 Ostrava-Hulváky		Tel:+420 596 101 050 www.imosbrno.eu				OPLÁŠTĚNÍ FASÁDY KOTVA ROŠTU „K2,, OPLÁŠTĚNÍ OBJEKTU ALZHEIMERCENTRA	
Číslo zakázky:		Typ dokumentace: VÝROBNÍ		Objekt: ALZHEIMERCENTRUM		Stavba:	
Měřítko:		Datum: 27.9.2018		Výkres číslo: AZO-V-K-02-18		ALZHEIMERCENTRUM OSTRAVA	
Projektant: Hranička D.		Kontroloval: Zelina R.		Schválil: Ing.Servít P.		Ostrava-Zábřeh, katastrální území Zábřeh OPLÁŠTĚNÍ BONDOVÝMI DESKAMI	
				Index: 00		Formát: A4	