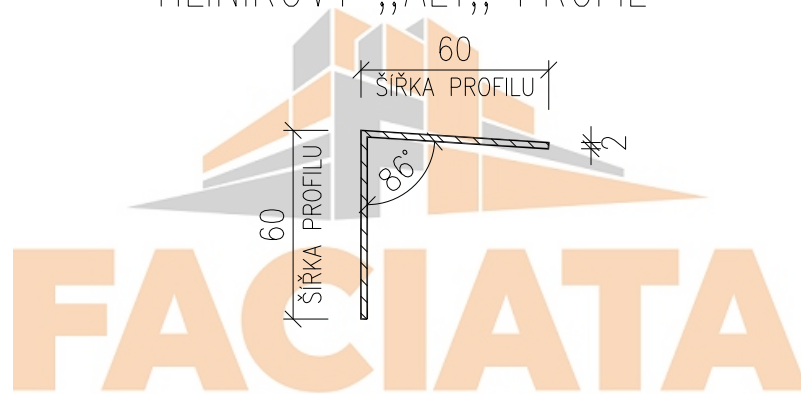


# HLINÍKOVÝ „AL1,, PROFIL





## POZNÁMKA!

UVEDENÉ DÉLKY JSOU POUZE PROJEKČNÍ...SKUTEČNÉ DÉLKY DLE ZAMĚŘENÍ PŘI MONTÁŽI!

DODÁVANÝ PROFIL TAŽENÝ ZA STUDENA...DLE TYPOVÉ ŘÁDY DODAVATELE PROFILU

VEŠKERÉ VÝROBNÍ TOLERANCE A RÁDIUSY OHYBU PŘI VÝROBĚ DLE VÝROBCE

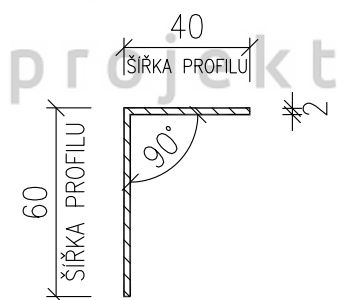
Materiál	Rozměr délka L (mm)	Počet ks	Povrchová úprava	Poznámka
Hliníkový L profil 60x60x2	2885	1	Přírodní hliník	Profil v místě atiky
Hliníkový L profil 60x60x2	2875	4	Přírodní hliník	Profil v místě atiky
Hliníkový L profil 60x60x2	2775	1	Přírodní hliník	Profil v místě atiky
Hliníkový L profil 60x60x2	2760	2	Přírodní hliník	Profil v místě atiky
Hliníkový L profil 60x60x2	2700	3	Přírodní hliník	Profil v místě atiky
Hliníkový L profil 60x60x2	2635	1	Přírodní hliník	Profil v místě atiky
Hliníkový L profil 60x60x2	2630	1	Přírodní hliník	Profil v místě atiky
Hliníkový L profil 60x60x2	2625	3	Přírodní hliník	Profil v místě atiky
Hliníkový L profil 60x60x2	2535	1	Přírodní hliník	Profil v místě atiky
Hliníkový L profil 60x60x2	2460	17	Přírodní hliník	Profil v místě atiky
Hliníkový L profil 60x60x2	2365	1	Přírodní hliník	Profil v místě atiky
Hliníkový L profil 60x60x2	2310	4	Přírodní hliník	Profil v místě atiky
Hliníkový L profil 60x60x2	2295	2	Přírodní hliník	Profil v místě atiky
Hliníkový L profil 60x60x2	2285	2	Přírodní hliník	Profil v místě atiky
Hliníkový L profil 60x60x2	2275	1	Přírodní hliník	Profil v místě atiky
Hliníkový L profil 60x60x2	2120	4	Přírodní hliník	Profil v místě atiky
Hliníkový L profil 60x60x2	2090	13	Přírodní hliník	Profil v místě atiky
Hliníkový L profil 60x60x2	2035	8	Přírodní hliník	Profil v místě atiky
Hliníkový L profil 60x60x2	2020	1	Přírodní hliník	Profil v místě atiky
Hliníkový L profil 60x60x2	1940	2	Přírodní hliník	Profil v místě atiky
Hliníkový L profil 60x60x2	1915	1	Přírodní hliník	Profil v místě atiky
Hliníkový L profil 60x60x2	1900	1	Přírodní hliník	Profil v místě atiky
Hliníkový L profil 60x60x2	1625	1	Přírodní hliník	Profil v místě atiky
Hliníkový L profil 60x60x2	1585	1	Přírodní hliník	Profil v místě atiky
Hliníkový L profil 60x60x2	1570	1	Přírodní hliník	Profil v místě atiky
Hliníkový L profil 60x60x2	1480	2	Přírodní hliník	Profil v místě atiky
Hliníkový L profil 60x60x2	1310	1	Přírodní hliník	Profil v místě atiky
Hliníkový L profil 60x60x2	1305	1	Přírodní hliník	Profil v místě atiky
<b>Celkem potřeba v b.m.</b>				<b>183,315 b.m.</b>

01				03			
00	27.9.2018	Hranička	PRVNÍ VYDÁNÍ	02			
INDEX	DATUM	JMÉNO	POPIS ZMĚNY	INDEX	DATUM	JMÉNO	POPIS ZMĚNY
Objednatel projektu:		 		Zhotovitel Projektu		Název výkresu:	
IMOS BRNO a.s. Závod Ostrava Varšavská 1583/99 709 00 Ostrava-Hulváky		Tel:+420 596 101 050 www.imosbrno.eu		Tel: 739 289 377 Email: info@faciata.cz Web: www.faciata.cz		OPLÁŠTĚNÍ FASÁDY HLINÍKOVÝ „AL1,, PROFIL OPLÁŠTĚNÍ OBJEKTU ALZHEIMERCENTRA	
Číslo zakázky:		Typ dokumentace: VÝROBNÍ		Objekt: ALZHEIMERCENTRUM		Stavba:	
Měřítko:		Datum: 27.9.2018		Výkres číslo: AZO-V-AL-01-18		ALZHEIMERCENTRUM OSTRAVA	
		Index: 00		Formát: A4		Ostrava-Zábřeh, katastrální území Zábřeh OPLÁŠTĚNÍ BONDVOVÝMI DESKAMI	
Projektant: Hranička D.		Kontroloval: Zelina R.		Schválil: Ing.Servít P.			



# FACIATA



## HLINÍKOVÝ „AL2„ PROFIL



### POZNÁMKA!

UVEDENÉ DÉLKY JSOU POUZE PROJEKČNÍ...SKUTEČNÉ DÉLKY DLE ZAMĚŘENÍ PŘI MONTÁŽI!  
 DODÁVANÝ PROFIL TAŽENÝ ZA STUDENA...DLE TYPOVÉ ŘADY DODAVATELE PROFILU  
 VEŠKERÉ VÝROBNÍ TOLERANCE A RÁDIUSY OHYBU PŘI VÝROBĚ DLE VÝROBCE

Materiál	Rozměr délka L (mm)	Počet ks	Povrchová úprava	Poznámka
Hliníkový L profil 40x60x2	435	359	Přírodní hliník	Profil v místě atiky
Hliníkový L profil 40x60x2	655	4	Přírodní hliník	Profil v místě atiky
<b>Celkem potřeba v b.m.</b>				<b>158,785 b.m.</b>

01				03			
00	01.10.18	Mahdiar	PRVNÍ VYDÁNÍ	02			
INDEX	DATUM	JMÉNO	POPIS ZMĚNY	INDEX	DATUM	JMÉNO	POPIS ZMĚNY
Objednatel projektu:				Zhotovitel Projektu		Název výkresu:	
IMOS BRNO a.s. Závod Ostrava Varšavská 1583/99 709 00 Ostrava-Hulváky		Tel:+420 596 101 050 www.imosbrno.eu				OPLÁŠTĚNÍ FASÁDY HLINÍKOVÝ „AL2„ PROFIL OPLÁŠTĚNÍ OBJEKTU ALZHEIMERCENTRA	
Číslo zakázky:		Typ dokumentace: VÝROBNÍ		Objekt: ALZHEIMERCENTRUM		Stavba:	
Měřítko:	Datum:	Výkres číslo:		Index:	Formát:	ALZHEIMERCENTRUM OSTRAVA	
	01.10.2018	AZO-V-AL-02-18		00	A4	Ostrava-Zábřeh, katastrální území Zábřeh OPLÁŠTĚNÍ BONDVOYMI DESKAMI	
Projektant: Mahdiar A.		Kontroloval: Zelina R.		Schválil: Ing.Servít P.			