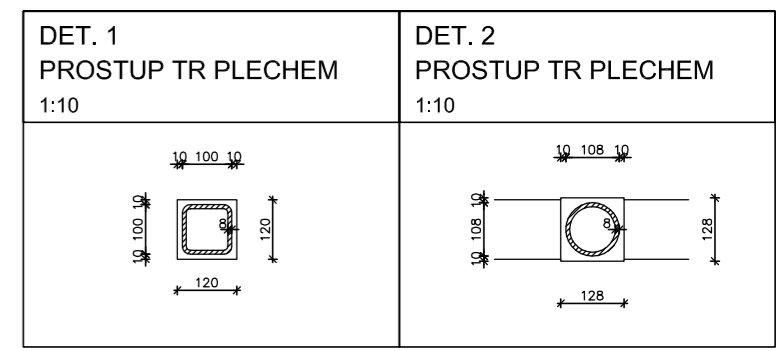
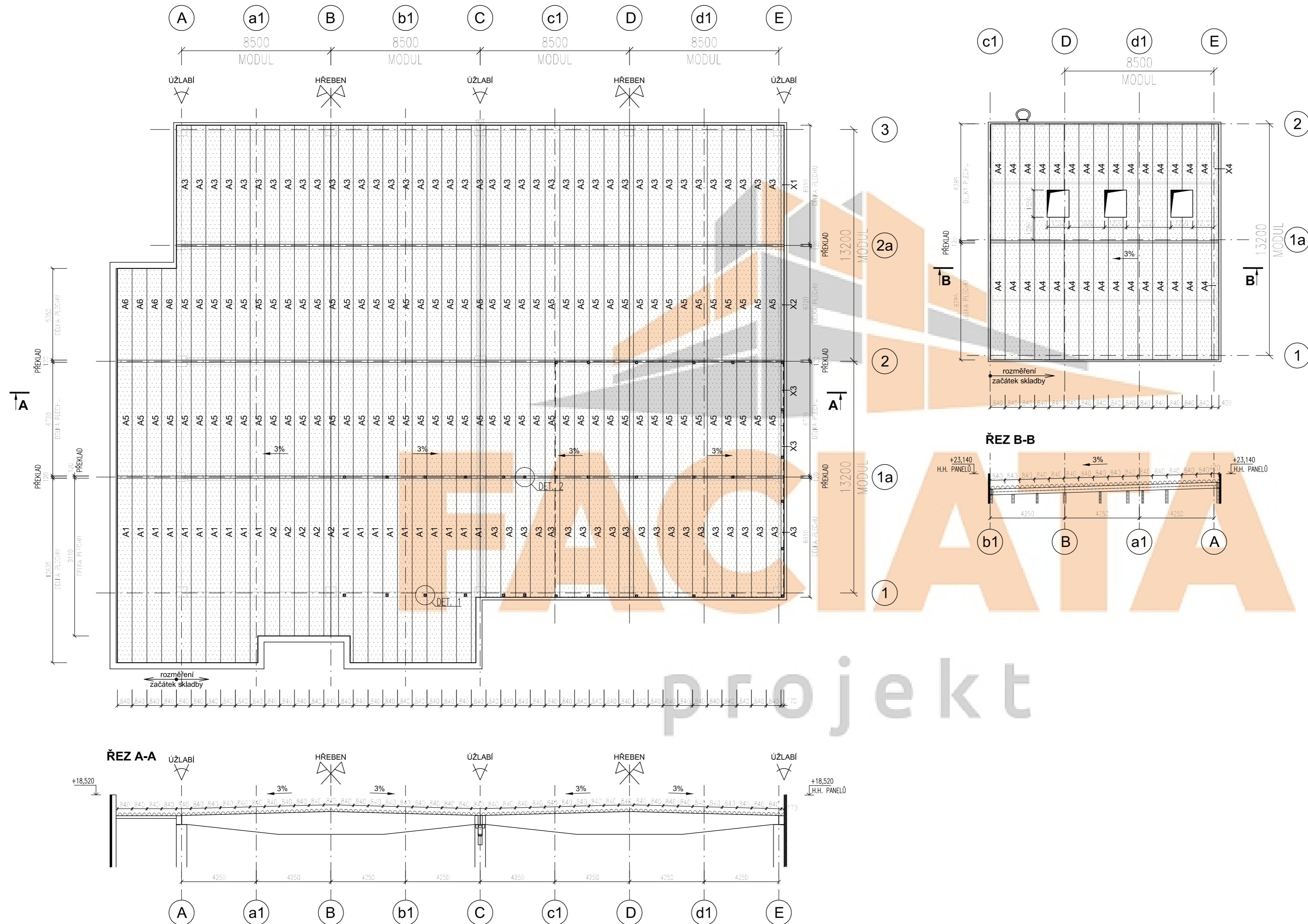


Střecha nad halou

Střecha nad VZT

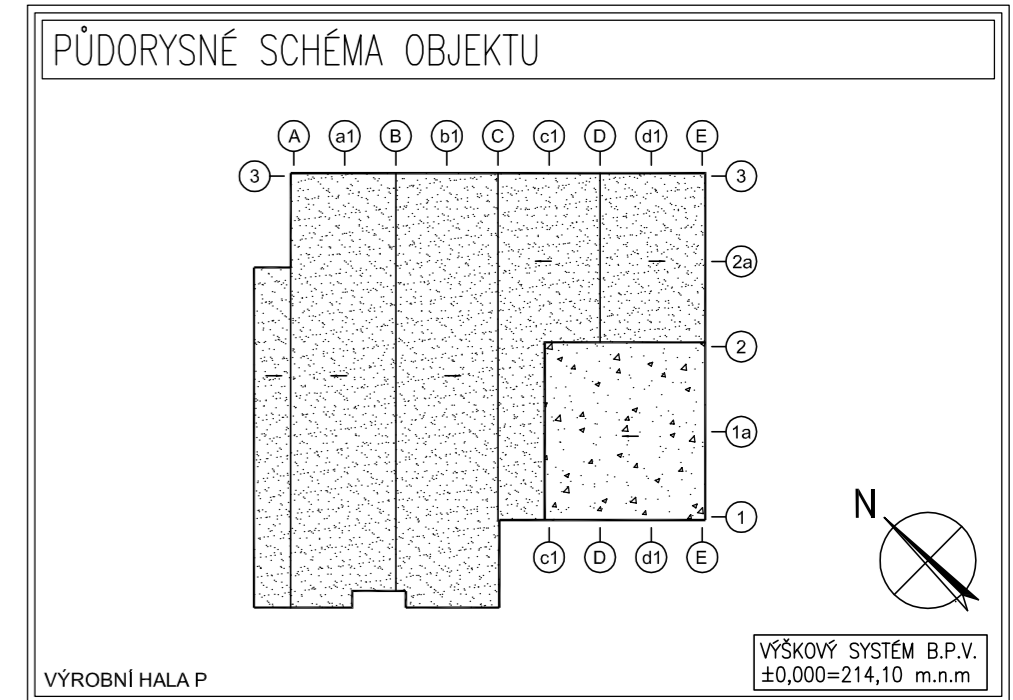


Pozor! Otvor vyřezat co nejmenší, dle kotvení šroubů

DÉLKOVÁ SPECIFIKACE STŘEŠNÍCH MATERIÁLŮ						
Typ plechu: Trapezový plech T150/280/1,5mm š.840mm v barvě RAL 9010						
pozice	rozměr šířky (mm)	rozměr délky (mm)	počet (ks)	potřeba (m ²)	Barva plechu	Poznámka
A1	840,0	10635,0	20	178,668	RAL 9010	
A2	840,0	9110,0	5	38,262	RAL 9010	
A3	840,0	6910,0	62	359,873	RAL 9010	
A4	840,0	6785,0	31	176,681	RAL 9010	
A5	840,0	6720,0	86	485,453	RAL 9010	
A6	840,0	5350,0	4	17,976	RAL 9010	
X1	170,0	6910,0	1	1,175	RAL 9010	Odpad z A3
X2	170,0	6720,0	1	1,142	RAL 9010	Odpad z A3
X3	170,0	3725,0	2	1,267	RAL 9010	Odpad z A1
X4	420,0	6785,0	1	2,850	RAL 9010	Odpad z A4
CELKEM m²				1263,346	RAL 9010	

Strana A: Barevné provedení RAL 9010 ze strany A v nástřiku PS 12um
Strana B: Ochranný lak v barvě dle výrobce ze strany B
Uvedená specifikace pro danou střechu je bez rezervy!

LEGENDA MATERIÁLU	
	Střešní plech T150/280 š.840mm v Ral 9010



05				
04				
03				
02				
01				
00	14.05.18	Marek L.	PRVNÍ VYDÁNÍ	
INDEX	DATUM	JMÉNO	POPIS	ZMĚNY
Zhotovitel části projektu: FASADA				DŘÍČÍ NÁZEV VÝKRESU:
				OPLÁŠTĚNÍ STŘECHY
FACIATA PROJEKT s.r.o. Technická 372/2 70800 Ostrava-Pustkovec Tel: +420 739 289 377 Web: www.faciata.cz Email: info@faciata.cz				OPLÁŠTĚNÍ STŘECHY PŮDORYS STŘECHY SKLADBA STŘEŠNÍCH PLECHŮ
Vypracoval: Lukáš Marek		Hlavní inženýr projektu: Ing. Jaroslav DVORÁK		
Místo stavby: p.č. 932, 2153, 2156/6, k.ú. Přelouč Investor: Kiekert-CS, s.r.o., Jaseňská 593, 53501 Přelouč				Sinc s.r.o. IČ: 288 14 878 +420 775 124 685 www.sinc.cz
Akce: NOVOSTAVBA HALY "P" V AREÁLU KIEKERT-CS, s.r.o.				Formát: - Datum: 04/2018 Stupeň: DPS Zakáz. č.: 170504 Měřítko: 1:100
Objekt: SO 01 Výrobní hala				Č.v. D.1.1.29
Výkres: PŮDORYS STŘECHY				

Pozor!
 Nad zděnou částí a VZT nástavbou je možné použít trapezový plech tl. 1,00 mm, je nutné provést statickou analýzu...nejsou součástí
 Rozmístění podpurné Ocelové konstrukce a Prefa konstrukce dle dokumentace Ocelových a Prefa konstrukcí dodavatele...nejsou součástí
 Nosné výtuky v nosných TR dle statického výpočtu dodavatele střechy...nejsou součástí
 Otvory pro VZT jednotky a otvory pro OK vyřezávat dle skutečného usazení otvorů na stavbě